

样,仅有第一级温度补偿还不够,为此本仪器还设置了第二级温度补偿。通过热电阻将温度补偿的信息输入温度补偿放大电路,由温度补偿放大电路再输入数字显示部分和信号电流输出部分。

通用性问题

液体介质的声学差异性是很大的。不同液体介质的声速—浓度曲线的斜率可正可负,即使曲线的斜率符号相同,其声速大小范围也有很大差别。同一种液体的声速—浓度斜率在不同浓度区间也会出现不同的符号,再加上温度影响的不同,使液体介质的声速差异性远远超过了固体介质。如何兼顾液体介质的各种差异性是提高仪器通用性的关键。

本仪器考虑了声速—浓度曲线斜率的正负性,考虑了声速—温度曲线斜率与浓度关系的正负性,在仪器的逻辑电路和补偿电路中均作了相应的安排,只需把两只开关的位置拨向不同方向,即可适用于各不同符号的情况。

提高可调性是提高仪器通用性的有效办法之一。尽管可调性的提高会增加仪器线路

的复杂性,但本仪器还是努力提高仪器的可调性的。

矩形波展宽的展宽倍数可调,解决了声速大小的差异性对仪器通用性所带来的不利影响。

输出信号电流的零点电流所对应的浓度下界值的可调性以及满量程电流所对应的浓度的可调性,提高了输出信号的精度和适用性。

温度补偿零点的可调性,使介质在一定温度范围内的不同温度上,均可对仪器进行温度补偿调节。

温度补偿量大小的可调性,解决了浓度—温度曲线的差异性对仪器通用性所设置的障碍。

采取了这一系列的措施后,本仪器具备了对多种液体进行测量的潜在可能性。在一定的温度范围内,可在不同的温度对仪器进行温度补偿调节。当然,在具体的应用中,由于电阻、电容值的有限性,在测量差异较大的液体时,还是需要更换一些器件的参数值的。

CCH—16型超声波测厚仪的设计

王 正 刚

(上海超声波仪器厂)

随着超声技术的不断发展,其应用渗透到各个领域。虽然超声波测厚的发展已有一定的历史,但在电子技术迅速发展的今天,人们不断探索它的内在价值,即多功能,小型化,低功耗等。专门从事研究和生产的西德KRAUTKAMER—BRANSON公司最近推出具有国际先进水平超声波测厚仪DM—2。我们对DM—2进行研究分析、消化吸收、独创地建立了CCH—16的设计思想。

一、概述

CCH—16型超声波测厚仪是目前世界上较先进的袖珍式超声波测厚仪之一。其特点是:1.功耗低。整机电流仅0.6mA,使用一节6F—22小型层迭电池,可连续工作2000小时;2.量程宽。有4位数字显示,测厚范围为0.8^{mm}~100^{mm};3.灵敏度高,可对具有毛面、漆面、凹面工件不经打磨而直接测出厚

度，特别能测外径为 $\phi 6 \times 1\text{mm}$ 的薄壁小管的壁厚；4.精度高，全量程误差为 $\pm 0.1\text{mm}$ ；5.操作简易，具有自动开机、自动关机、自动保留、自动复原、自动耦合指示等功能；6.体积小，长 \times 宽 \times 高为 $126 \times 59 \times 31\text{mm}$ ，可装入上衣袋；7.具有独特的液晶照明系统，不仅能在强阳光下工作，也可在暗光条件下工作。

二、测厚原理

超声波测厚其实质是测超声波在工作中来回的时间。若工件的厚度为 d ，则 $d = 1/2ct$

式中 c 为声速，是一常数。从公式中不难看出，厚度值 d 正比于时间 t 。

图1是该仪器的方框图

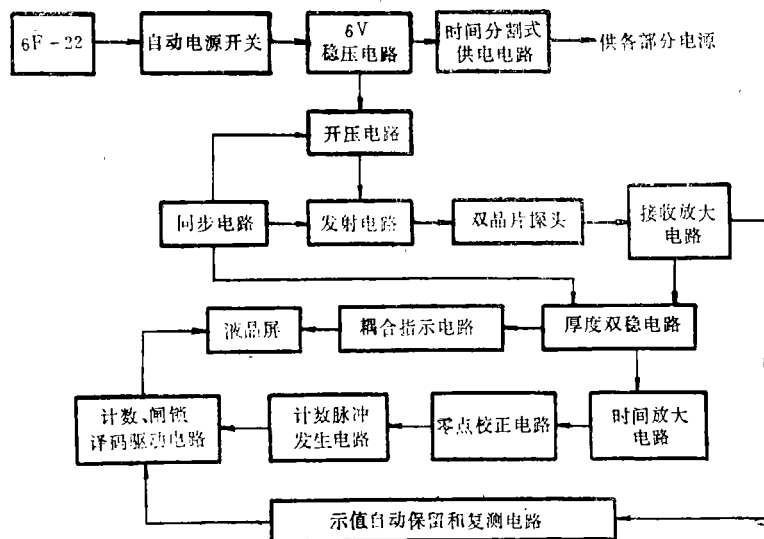


图1 CCH-16型超声波厚度仪方框图

其工作过程是这样的：当双晶片探头接上仪器，仪器的电源自动接通，由升压电路产生 90V 峰值脉冲电压去激励换能器。在换能器的接收端到从工件来回的回波信号，其幅度极小，通过接收放大电路进行幅度放大，最后输出的幅度足以能使厚度双稳电路翻转，使之输出一个与被测件厚度成比的时间方波。将此时间方波在时间上进行放大。通过零点校正电路，输出的方波正确地反映出被测件的厚度值。用此方波去控制计数脉冲发生电路，产生计数脉冲、输入到计数、闸锁、译码、驱动电路，最后在液晶屏上显示出厚度值。另外由 6V 稳压电路一方面供给功耗极低的用电部分，如CMOS电路等；另一方面供给时间分割式电路，主要是供给功

耗较大的部分，如升压电路，接收放大电路等。

三、典型电路分析

本仪器性能优越的关键是采用了新的设计思想：一是在各部分供电上采用了按时间分割的开关电源；二是解决了计数、译码、驱动，显示这部分的大电流问题。下面就这两点进行分析。

1. 时间分割式电子开关

我们知道，从晶片接收到回波信号幅度只有几到几十毫伏，经过几级放大且要对波形整形，这样功耗是较大的，一般要几到几十毫安。如果按这种方式工作，则整机电流

为 0.6mA 是不可能做到的。为解决这一问题，我们暂且看图2波形。

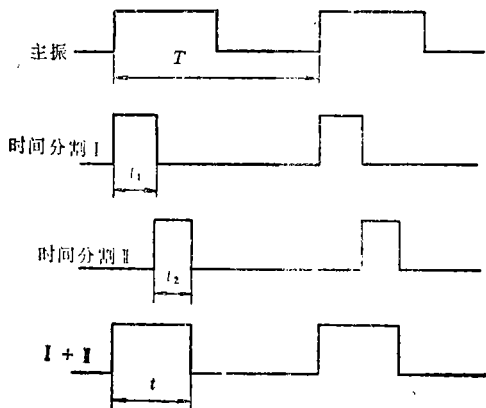


图2 时间分割式波形

升压发射电路产生的 90V 峰值电压，需要提供较大的电流。如果这部分接上恒定的 6V 电压，则在静态也要损耗相当大的电流。我们设想在 t_1 这段时间是发射升压时间， t_2 为接收放大时间。在这两段时间内分别

供电，其余时间关闭电源，这样既能保证电路工作正常，又能节省大部分电流。但在此存在一个细小的问题，因为 t_1 的下降沿正对准发射时间，而 t_2 上升沿正为 t_1 的下降沿的同一时刻。对接收放大器有这样一个问题，即接收放大电路还没有完全处于准备状态，各部分的直流工作点还没有完全稳定下来。由于我们用 t 作为接收放大的开关电源，这样对接收电路来说，有 t_1 这段时间作为准备阶段已足够了。当然 t_2 这段时间完全可以根据需要而定。如测定最厚值为 100mm ，则 1^{mm} 近似相当 $0.34\mu\text{s}$ (以45号钢为例)， t_2 为 $34\mu\text{s}$ 就可以了。如从占空比的角度来分析，则更为明显，在本仪器中， $T = 30\text{ms}$ ， $t = 300\mu\text{s}$ ，则占空比 $t/T = 0.01$ 。而对此两部分电路接上恒定的直流电压，则占空比为 $t/T = 1$ 。根据这一理论，我们能控制这两部分电流在微安级。

图3是时间分割式开关电源图

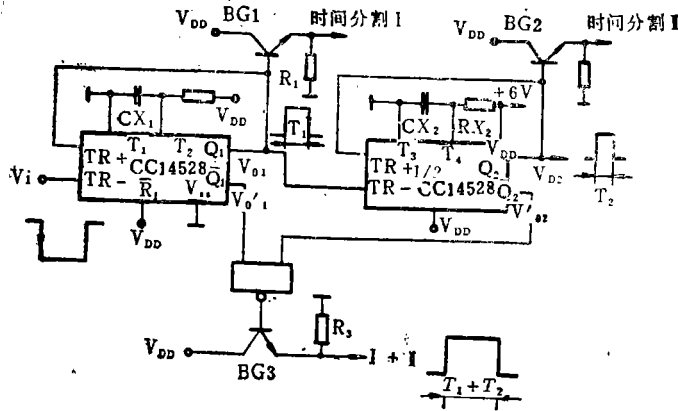


图3 时间分割式开关电源原理图

开关发生器主要是依赖于—块COMS双单稳集成电路CC14528。工作原理是这样的：当主振信号加入第一单稳电路的TR时，它的下跳变脉冲对第一单稳电路起作用（如用正跳变脉冲触发可用TR+），这时第一单稳电路的输出端 Q_1 电平由低跳变到高，随着

时间的推移， Q_1 端电平又跳变到原来的电平。而 Q_1 这一段高电平维持时间 T_1 是由电阻 R_{x1} ，电容 C_{x1} 数值决定的，时间常数 $R_{x1} \cdot C_{x1}$ 越大，则单稳时间越长。一般可改变 R_{x1} 阻值大小来调节单稳态的宽窄。然后将第一单稳电路的输出信号作为第二单稳电路的输

入信号，这样在第二单稳电路的输出端 Q_2 就可以得到延迟了 T_1 时间的宽度为 T_2 的单稳信号。对于第一单稳电路，第二单稳电路的另一个反相输出端 \bar{Q}_1 、 \bar{Q}_2 ，通过一与非门，输出一个宽度为 $T_1 + T_2$ 的第三单稳信号。 BG_1 、 R_1 、 BG_2 、 R_2 、 BG_3 、 R_3 ，分别为射极跟随器，其作用是增加开关电压的带负载能力它们分别得到：时间分割 I，时间分割 I、I + I 信号，这些信号完全对应图2的各波形。

2. ICM7224电路

在本仪器中，我们采用了INTERSIL公司的一块大规模集成电路ICM7224，其中主要有4位半计数、译码、输出锁存、显示驱动器等电路。是对装在一块标准40脚双排塑料壳内。在整个工作温度范围，如使用5V ($\pm 10\%$)电源，频率在15MHZ内，计数部分能进行直接静态计数。在正常的环境温度下，该器件能计数到25MHZ，计数输入具有施密特触发器，以使该器件能在噪声环境下工作，并能采用缓慢变化输入来校正计数。

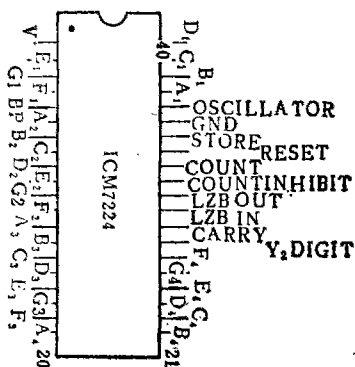


图4 ICM7224引脚电路

在ICM7224的LCD器件中，包括29分段驱动器，板极驱动器和一个自由振荡器，还有一个分频电路，用于产生板极频率。该器件的输出适合于驱动一块4 1/2数位的液晶显示屏。

每段和板极驱动均有一个CMOS倒相

器，它们具有相同的阻抗，因此它们具有相同的上升和下降时间，这就限制了由上升和下降时间所产生的任何直流成分，从而确保液晶显示屏最长使用寿命。

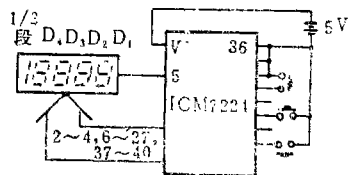


图5 ICM7224典型电路

需要说明的是，发光二极管LED数码显示屏与液晶LCD显示屏的驱动方式是不同的。对于LED显示屏其公共端是接一恒定的直流电压。而LCD的公共端是与5脚BP端连接，BP是交流方波信号。当LCD的笔划段接收到与BP信号同相的信号，则该笔划段不显示；当LCD的笔划段接收到与BP反相的信号BP时，则该笔划段就显示，见图6。

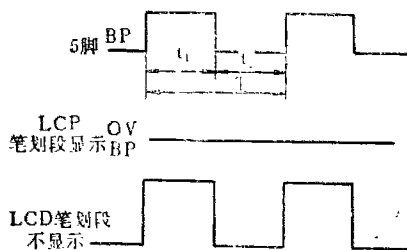


图6 液晶屏的驱动方式

这样就带来了两个好处：第一：大大降低功耗；第二，延长了液晶屏的使用寿命。因为对于不显示的LCD数码各笔划段来说它们与BP之间的电压仍为交流信号，其平均直流电压不很高的。对于显示的各笔划段来说，由于两端加上一个BP和BP。它们两端之和得到一个直流电平为零伏的电压，这样说大大地降低了显示功耗。但要真正做到直

直接显示超声换能器频率 响应特性曲线的一种方法

张泽琦 卫青

(上海超声波仪器厂)

本文介绍一种测定超声探头频率响应特性的快速电子测试方法。用逐点扫频发射与接收超声信号组合将超声探头的频率响应曲线直接显示在示波屏上。试验还对不同型号和生产厂家的各种探

头进行测试, 结果发现对一些标称频率和尺寸相同的各种探头之间, 其频率响应曲线有很大差别。因而该测试方法可供探头生产厂和探伤使用人员用来对探头频率响应特性的标定。

一、引言

在超声无损检测技术中, 超声探头是所有超声探伤仪器中至关重要的一个部分。在不同场合下, 超声探伤人员选择不同特性的探头对探测效果具有决定性影响, 因而对探头特性的测试应给予足够的重视。一般来说探头特性包括探头的频率、频带宽度、阻抗、灵敏度(或插入损耗)以及声束特性等。影响探头特性的因素很多, 除晶片本身性能外, 保护膜的材料、厚度、粘合剂厚度、粘合工艺、背衬材料的选择以及制作工艺等等都会对探头特性产生影响, 因而很难使探头能得到较为一致的特性。因此, 每一个探头用仪器进行测试是必不可少的一个步骤。

本文试图用逐点扫频发射与接收组合的方法, 通过电子线路来直接显示探头的频率响应曲线, 并用频标指示, 直接用数字读出中心频率和频带宽度, 在显示的频响曲线上还可确定探头的相对灵敏度, 与用频谱分析仪测试方法相比, 这种方法快速简便, 很适合于各种场合使用, 而且仪器价格大大低于频谱分析仪。

(接上页)

流电平为零电平, 就要求BP信号的占空比 $t_1/7 = 1/2$, 所以在ICM7224中, BP信号是

二、频率响应特性测试仪器的原理和使用方法

通常超声探头的频率响应特性测量均采用频谱分析方法。即用一个尖脉冲来激励探头发射一个超声脉冲射向介质, 经过传播在界面反射后, 将接收到的信号用门电路取出并接入频谱分析仪, 从而显示频率特性曲线。由于回波信号持续时间长短不一, 在取出门端常由于门宽度不同而使频率曲线产生显著变化, 本文要叙述的超声探头频率响应特性图示仪是采用一个由等幅方波调制的高频脉冲经功率响应放大后去激励探头, 使探头发射一个与调制高频频率相同的超声脉冲射向介质, 通过介质底部反射仍由探头将反射信号接收, 经过宽带放大由门电路取出, 将这个回波信号的幅度经峰值检波取样保持并接至示波器轴Y上, 调制的高频脉冲是由压控振荡器产生, 当一个由同步脉冲来产生的阶波信号加在压控振荡器的控制端上, 压控振荡器的振荡频率就按阶梯波的各步级电压相应产生不同的振荡频率。当阶梯波密度很高

由比主振信号经过128分频后得到的。