

# 计及温度条件下的微穿孔板结构优化设计

刘淑梅<sup>1,2</sup>, 孔德义<sup>2</sup>, 李山山<sup>1,2</sup>, 李子博<sup>1,2</sup>, 赵湛<sup>3</sup>

(1. 中国科学技术大学自动化系, 安徽合肥 230026; 2. 中国科学院合肥智能机械研究所, 安徽合肥 230031;  
3. 中国科学院电子学研究所传感技术国家重点实验室, 北京 100190)

**摘要:** 微穿孔板吸声体是由穿孔直径在 1 mm 以下的薄板和板后空腔组成的共振吸声结构, 其结构通常可利用经典的微穿孔板理论来设计。但在温度变化条件下, 经典的微穿孔板理论已经不足以设计出满足要求的微穿孔板结构。文中在设计微穿孔板吸声结构时, 不仅考虑了结构参数孔径  $d$ 、板厚  $t$ 、孔间距  $b$  及空腔深度  $D$  对微穿孔板吸声特性的影响, 又计入了温度  $T$  这一参数。拟采用改进的粒子群优化算法, 分别对一定温度下的单层和双层微穿孔板吸声体的结构参数进行优化设计, 搜索得到最优的参数组合, 使其在给定的频带范围内平均吸声系数最高。优化结果表明: 利用改进的粒子群算法设计出的微穿孔板吸声结构在给定的频率范围内吸声系数较大, 且符合给定温度的要求。

**关键词:** 微穿孔板; 粒子群优化算法; 优化设计; 吸声系数

中图分类号: TB5

文献标识码: A

文章编号: 1000-3630(2015)-04-0347-06

DOI 编码: 10.16300/j.cnki.1000-3630.2015.04.011

## The structure optimization of micro-perforated panel absorber considering the effect of temperature

LIU Shu-mei<sup>1,2</sup>, KONG De-yi<sup>2</sup>, LI Shan-shan<sup>1,2</sup>, LI Zi-bo<sup>1,2</sup>, ZHAO Zhan<sup>3</sup>

(1. University of Science and Technology of China, Hefei 230026, Anhui, China;

2. Institute of Intelligent Machines, Chinese Academy of Sciences, Hefei 230031, Anhui, China;

3. State Key Laboratory of Transducer Technology, Institute of Electronics, Chinese Academy of Science, Beijing 100190, China)

**Abstract:** As a new promising sound absorption material, micro-perforated panel absorbers (MPPAs) have been successfully applied in various noise control occasions, even capable of working at harsh environments, including high temperature circumstances. According to Maa's model, the sound absorption performance of a MPPA can be theoretically predicted as four parameters were chosen, i.e., the perforation diameter  $d$ , the panel thickness  $t$ , the distance between centers of adjacent perforations  $b$ , and the depth of the air gap  $D$ . However, the Maa's model turns to be inaccurate at high temperatures. In this work, the temperature  $T$  is included into Maa's model as the fifth parameter besides the four parameters. Simulation results show that better prediction accuracy could be obtained at high temperatures with the revised model. Furthermore, an improved particle swarm optimization algorithm is proposed to search for optimal structure parameters of mono-layer and double-layer MPPAs at given temperatures, which will facilitate the design work for MPPAs working at high temperatures.

**Key words:** micro-perforated panel; particle swarm optimization algorithm; optimization design; sound absorption

## 0 引言

微穿孔板吸声体是由我国著名声学专家马大猷教授于 1975 年首次提出的<sup>[1]</sup>, 自提出以来, 就以其结构简单、环保、抗腐蚀等诸多优点被广泛应用于各种常温条件下的噪声控制问题中。孙富贵<sup>[2]</sup>等人理论预测并通过高温驻波管实验验证了纤维材料在高温下的吸声特性, 发现其吸声性能均随着温

度的升高而减小。西北工业大学的王鹏<sup>[3]</sup>等人针对微穿孔板在高温燃烧室的应用, 采用理论分析和仿真的方法, 分析了高温条件下微穿孔板的声学特性。但文献[3]中并没有对低温下微穿孔板结构的吸声特性进行讨论, 由于本项目组主要研究飞机的机翼与电机降噪, 而飞机在高空飞行时, 空气温度均低于 270 K。本文在分析了微穿孔板在高温和低温条件下的吸声特性后, 发现传统的微穿孔板的结构参数设计理论变得不再适用。因此, 急需提出一个计及温度条件下的微穿孔板结构优化设计方法, 以满足其在偏离常温条件下的应用。

近年来, 随着智能优化算法的兴起, 文献[4]

收稿日期: 2014-07-07; 修回日期: 2014-09-12

基金项目: 国家自然科学基金资助项目(11474291)。

作者简介: 刘淑梅(1989—), 女, 安徽亳州人, 硕士研究生, 研究方向为噪声与振动控制。

通讯作者: 刘淑梅, E-mail: liu5652025@163.com

采用标准遗传算法(Genetic Algorithms, GA)来解决双层微穿孔板吸声体结构参数的优化问题。然而,标准遗传算法易早熟,容易陷入局部最优值。除此之外,Heidi Ruiz<sup>[5]</sup>等人基于模拟退火算法实现了对多层微穿孔板吸声结构的优化设计。然而,虽然模拟退火算法计算过程简单,鲁棒性强,可用于求解复杂的非线性优化问题,但其存在收敛速度慢、执行时间长等缺点。粒子群优化(Particle Swarm Optimization, PSO)算法最早由 Kennedy 和 Eberhart<sup>[6]</sup>在 1995 年提出的,通过模拟鸟群行为来解决优化问题,该算法具有收敛速度快、操作简单等特点。鉴于此,王静云<sup>[7]</sup>等人应用标准的粒子群优化算法设计了锥形孔微穿孔板结构,结果表明,利用粒子群算法可快速有效地找到满足设计需要的结构,方便又快捷,但标准的粒子群优化算法易产生早熟收敛,局部寻优能力较差,而且文献[7]中仅对微穿孔板吸声结构里的单个参数以及双参数进行了优化。

本文依据微穿孔板吸声结构的基本理论,考虑了高温以及低温对微穿孔板吸声特性的影响,利用比标准粒子群优化算法以及标准遗传算法搜索能力更强、收敛速度更快的改进的粒子群优化算法,分别对单层和双层微穿孔板吸声体的全部结构参数进行优化设计,搜寻最优参数组合,使其在选定频率范围内平均吸声系数最高,从而达到高吸收的降噪效果,而且设计出的微穿孔板吸声结构,可以分别满足高温以及低温环境下的降噪要求。

## 1 微穿孔板吸声结构的基本方程

### 1.1 单层微穿孔板吸声结构的数学模型

根据经典的微穿孔板理论,单层微穿孔板基本结构示意图及其等效电路图如图 1 所示<sup>[1]</sup>。

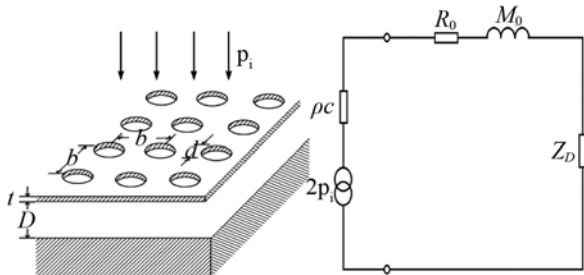


图 1 单层微穿孔板基本结构示意图及其等效电路图

Fig.1 Schematic diagram of monolayer MPP absorber and its equivalent circuit

正入射时的吸声系数为<sup>[8]</sup>

$$\alpha = \frac{4r}{(1+r)^2 + (\omega m - \cot(\omega D/c_0))^2} \quad (1)$$

式(1)中:

$$r = \frac{32vt}{\sigma c_0 d^2} \left[ \sqrt{1 + \frac{k^2}{32} + \frac{\sqrt{2}k}{8} \frac{d}{t}} \right] \quad (2)$$

$$m = \frac{t}{\sigma c_0} \left[ 1 + \frac{1}{\sqrt{9 + \frac{k^2}{2}}} + 0.85 \frac{d}{t} \right] \quad (3)$$

$$k = (d/2) \cdot \sqrt{\omega/\nu} = d \cdot \sqrt{f/10} \quad (4)$$

其中:  $d$  为孔径,  $t$  为板厚,  $D$  为空腔深度,  $b$  为孔间距,  $\sigma$  为穿孔率,  $k$  为穿孔常数,  $c_0$  为常温下声速,  $\nu$  为运动粘滞系数。

微穿孔板吸声体在共振频率  $f_0$  时最大吸声系数为

$$\alpha_0 = \frac{4r}{(1+r)^2} \quad (5)$$

### 1.2 双层微穿孔板吸声结构的数学模型

双层串联微穿孔板吸声体的结构及其等效电路如图 2 所示<sup>[1]</sup>。

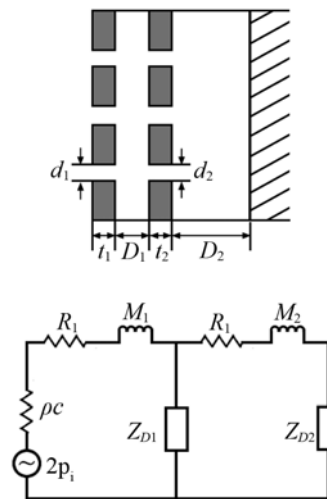


图 2 双层串联微穿孔板吸声体的结构及其等效电路图

Fig.2 Schematic diagram of double layer MPP absorber and its equivalent circuit

当平面声波垂直入射时,双层串联微穿孔板吸声体的法向吸声系数可表示为<sup>[4]</sup>

$$\alpha = \frac{4r_{\text{total}}}{(1+r_{\text{total}})^2 + B^2} \quad (6)$$

$$\text{其中 } r_{\text{total}} = r_1 + r_2 \cdot \frac{\cot^2(\frac{\omega D_1}{c_0})}{r_2^2 + B_1^2} \quad (7)$$

$$B = \omega m_1 - \cot(\frac{\omega D_1}{c_0}) - B_1 \cdot \frac{\cot^2(\frac{\omega D_1}{c_0})}{r_2^2 + B_1^2} \quad (8)$$

$$B_1 = \omega m_2 - \cot(\frac{\omega D_1}{c_0}) - \cot(\frac{\omega D_2}{c_0}) \quad (9)$$

$r_1$ 、 $r_2$  与  $m_1$ 、 $m_2$  可分别由式(2)以及式(3)求得。

以上均为微穿孔板吸声体在常温下的数学模型，下文将给出计及温度变化条件下的微穿孔板吸声体的声阻抗以及吸声系数的计算公式。

## 2 温度对微穿孔板吸声体数学模型的影响

在影响微穿孔板的参数中，随着温度的不同，气体的粘性、密度以及声音在空气中传播的速度均有所改变<sup>[9]</sup>。

从物理学知道，任何状态下的气体，压强、密度和温度三者之间存在如下关系：

$$p = \rho RT \quad (10)$$

且有

$$\frac{\rho}{\rho_0} = \left(\frac{T}{T_0}\right)^{4.25588} \quad (11)$$

其中， $R$  称为气体常数，常温下等于  $286.85 \text{ J}(\text{kg}\cdot\text{k})$ ， $T_0 = 288.15 \text{ K}$ 。

空气的粘度  $\mu$  随  $T$  的变化采用萨瑟兰(Sutherland)公式<sup>[9]</sup>：

$$\frac{\mu}{\mu_0} = \left(\frac{T}{T_0}\right)^{1.5} \frac{T_0 + K_c}{T + K_c} \quad (12)$$

式中： $\mu_0 = 1.7894 \times 10^{-5} \text{ Pa}\cdot\text{s}$ ； $K_c$  是一个常数，等于  $110.4 \text{ K}$ 。

在许多空气动力学的问题里，粘性和惯性力同时存在，即<sup>[9]</sup>：

$$\nu = (\mu / \rho) \quad (13)$$

常温下  $\nu = 1.4607 \times 10^{-5} \text{ m}^2/\text{s}$ 。

根据热力学方程可得

$$c = \sqrt{\gamma RT} \quad (14)$$

其中， $\gamma$  在空气中为  $1.4$ ，由于  $\gamma$  及  $R$  的变化范围不大，影响声速  $c$  大小的唯一因素便是介质的温度<sup>[9]</sup>。

综合以上参数，单层微穿孔板吸声体相对声阻为

$$r_T = \frac{32t\mu}{\sigma d^2 \rho \sqrt{\gamma RT}} \left[ \sqrt{1 + \frac{d^2 \rho \omega}{128\mu}} + \frac{\sqrt{2}d^2}{16t} \sqrt{\frac{\omega \rho}{\mu}} \right] \quad (15)$$

其中

$$\mu = \mu_0 \left(\frac{T}{T_0}\right)^{1.5} \frac{T_0 + K_c}{T + K_c} \quad (16)$$

单层微穿孔板吸声体相对声质量  $m_T$  为

$$m_T = \frac{t}{\sigma \sqrt{\gamma RT}} \left[ 1 + \frac{1}{\sqrt{9 + \frac{d^2 \omega \rho}{8\mu}}} + 0.85 \frac{d}{t} \right] \quad (17)$$

单层微穿孔板吸声体吸声系数  $\alpha_T$  为

$$\alpha_T = \frac{4r_T}{(1+r_T)^2 + (\omega m_T - \cot(\omega D / \sqrt{\gamma RT}))^2} \quad (18)$$

双层微穿孔板吸声体吸声系数  $\alpha_{sT}$  为

$$\alpha_{sT} = \frac{4r_{sT}}{(1+r_{sT})^2 + B_T^2} \quad (19)$$

其中， $r_{sT}$  及  $B_T$  可由式(7)~(9)计及温度  $T$  后求出。

图3为不同温度下任取的一组单层微穿孔板吸声特性的计算结果，其结构参数分别为： $d=0.15 \text{ mm}$ ， $b=0.8 \text{ mm}$ ， $t=0.248 \text{ mm}$ ， $D=20 \text{ mm}$ ，图3给出了其在不同温度下的垂直入射吸声特性曲线，从该图中可以看出在  $T$  大于  $300 \text{ K}$  或低于  $270 \text{ K}$  时，微穿孔板最大吸声系数从接近于  $1.0$  下降到  $0.6$  以下，特别是在  $T=800 \text{ K}$  时，最大吸声系数已经减小至  $0.2$  以下，其有效吸声带宽随着温度升高减小较明显，且共振峰随着温度升高均向高频偏移。可见利用传统的微穿孔板理论来设计微穿孔板结构参数不再能满足非常温下环境的降噪要求，因此本文将采用改进的粒子群优化算法，在计及温度的条件下对微穿孔板吸声体的结构参数进行优化设计。

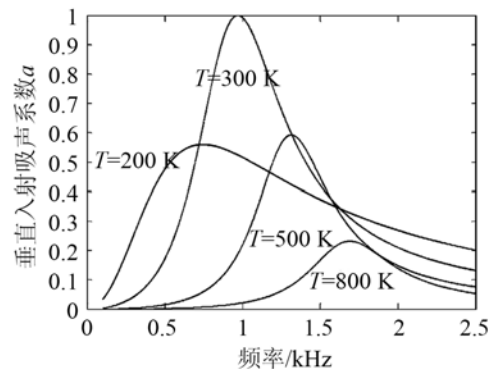


图3 单层微穿孔板在不同温度下的吸声特性

Fig.3 Normal sound absorption coefficients for a monolayer MPP absorber at different temperatures

## 3 粒子群优化算法

### 3.1 基本粒子群算法

PSO 算法的基本思想是随机初始化一群没有体积和质量的粒子，每个粒子都为优化问题的一个解，并由目标函数为之确定一个适应值。

设在一个  $n$  维的搜索空间中，由  $m$  个粒子组成的种群  $X = \{x_1, \dots, x_j, \dots, x_m\}$ 。其中第  $i$  个粒子的位置为  $X_i = (x_{i1}, x_{i2}, \dots, x_{in})$ ，其速度为  $V_i = (v_{i1}, v_{i2}, \dots, v_{in})$ ，它经历过的最好位置记为  $P_i = (p_{i1}, p_{i2}, \dots, p_{in})$ ，也称为  $p_{\text{best}}$ 。群体所有粒子经历过的最好位置的索引号用符号  $g$  表示，即  $P_g$ ，也称为  $g_{\text{best}}$ 。对

于每一代, 它的第  $d$  维的速度和位置根据如下方程进行变化:

$$V_{id} = \omega_g \times V_{id} + C_{11} \times rand() \times (P_{id} - X_{id}) + C_{12} \times Rand() \times (P_{gd} - X_{id}) \quad (20)$$

$$X_{id} = X_{id} + V_{id} \quad (21)$$

其中:  $d=1, 2, \dots, n$ ,  $n$  为维数,  $i=1, 2, \dots, m$ ,  $m$  为种群规模,  $\omega_g$  为惯性权重,  $C_{11}$  和  $C_{12}$  为学习因子, 对 PSO 的收敛速度影响颇大。通常取  $C_{11} = C_{12} = 2$  或  $C_{11} + C_{12} \leq 4$ 。  $rand()$  和  $Rand()$  是在  $[0,1]$  区间的随机数。

### 3.2 改进的粒子群优化算法

PSO 算法的搜索性能取决于对全局搜索和局部搜索能力的平衡, 这很大程度上依赖于算法的控制参数, 包括种群规模、迭代次数、惯性权重、学习因子等。本文通过对  $\omega_g$  的改进来优化微穿孔板结构参数。

在 PSO 算法中,  $\omega_g$  对算法是否收敛起重要作用, 它使粒子保持运动惯性, 使其有扩展搜索空间的趋势, 有能力探索新的区域。为此, 文中采用如下  $\omega_g$  的非线性修正公式<sup>[10]</sup>:

$$\omega_g = \omega_{\min} + (\omega_{\max} - \omega_{\min}) \times \frac{1}{2} \left\{ 1 + \cos \frac{(iter-1)\pi}{MaxStep-1} \right\} \quad (22)$$

其中:  $\omega_{\max}$  为搜索开始时最大的  $\omega_g$ ;  $\omega_{\min}$  为搜索结束时最小的  $\omega_g$ ;  $iter$  为迭代步数;  $MaxStep$  为允许的最大迭代步数。

## 4 改进的粒子群算法对计及温度条件下的微穿孔板结构参数优化

在计及温度条件下, 单层微穿孔板优化参数分别为板厚  $t$ , 孔径  $d$ , 孔间距  $b$  以及空腔深度  $D$ , 一般的算法不能够最大限度地进行全局搜索, 从而得不到较好的优化效果。基本粒子群算法由于其易于实现、设置参数少、收敛速度快等优点, 得到广泛应用。但基本的粒子群算法也容易陷入局部最优, 本文将利用改进的粒子群算法来解决单层与双层微穿孔板吸声结构的参数优化问题。

### 4.1 适应度函数设计

采用在白噪声条件并计及温度条件下以微穿孔板计算频率范围内吸声系数曲线最饱满为目标构建适应度函数:

$$fitness = \int_{f_{\min}}^{f_{\max}} \alpha(f) df \quad (23)$$

其中:  $f_{\min}$  为下限频率,  $f_{\max}$  为上限频率。离散化

目标函数:

$$fitness = \sum_{i=1}^N \alpha_i \Delta f \quad (24)$$

### 4.2 确定决策变量和约束条件

设定温度  $T$  分别为 500 K 和 200 K, 优化频率范围为 100~4000 Hz, 设定一固定频率  $f_0 = 1300$  Hz。以单层微穿孔板吸声体的结构参数(孔径  $d$ , 板厚  $t$ , 孔间距  $b$ , 空腔深度  $D$ )为决策变量, 单位均为 mm。将约束条件设为:  $2 < D \leq 100$ ,  $0.2 \leq t \leq 2$ ,  $0.5 \leq b \leq 4$ ,  $0.1 \leq d \leq 2.0$ 。

双层微穿孔板吸声结构的优化模型与单层类似, 由于双层微穿孔板吸声频带范围较宽, 此时将不考虑单个板的共振频率, 仅在 100~4000 Hz 频率范围内寻优。双层微穿孔板优化参数变为 8 个, 为了加工方便可取  $t_1 = t_2$ ,  $2 < D_1 + D_2 \leq 100$ ,  $0.1 \leq t_1 = t_2 \leq 2$ ,  $0.1 \leq b_1 \leq 4$ ,  $0.1 \leq b_2 \leq 4$ ,  $0.04 \leq d_1 \leq 2.0$ ,  $0.04 \leq d_2 \leq 2.0$ , 取温度  $T=500$  K 进行优化。

### 4.3 改进的 PSO 算法的寻优过程

粒子群优化算法寻优的一般步骤:

Step 1: 初始化参数和种群。设定学习因子  $C_{11}$  和  $C_{12}$ , 惯性权重  $\omega_g$  的非线性修正公式的参数和最大迭代步数  $MaxStep$ , 并在规定的搜索空间中随机初始化粒子群位置、速度、历史最优值  $p_{best}$  和全局最优值  $g_{best}$ 。

Step 2: 适应度函数评价。选取式(24)作为适应度函数。

Step 3: 控制参数的更新。令迭代步数增加, 完成惯性权重  $\omega_g$  的更新。

Step 4: 粒子速度和位置更新。

Step 5: 个体最佳位置更新。

Step 6: 全局最佳位置更新。

Step 7: 判断结束条件。如果已经达到最大迭代步数  $MaxStep$  或者满足给定的精度要求, 则返回当前最佳粒子的位置作为参数优化结果, 算法结束; 否则返回 Step 2 继续下一轮的参数优化。

### 4.4 单层微穿孔板优化结果

当  $T=500$  K 时, 单层微穿孔板优化结果如表 1 所示。当  $T=200$  K 时, 单层微穿孔板优化结果如表 2 所示。

表 1  $T=500$  K 时, 单层微穿孔板优化结果(单位: mm)  
Table 1 Optimization results of monolayer MPPs at  $T=500$  K (unit: mm)

温度	孔径	孔间距	板厚	空腔深度
500 K	0.146	1.3436	0.3305	5.8
常温	0.15	0.8	0.248	20

表 2  $T=200\text{ K}$  时, 单层微穿孔板优化结果(单位: mm)  
Table 2 Optimization results of monolayer MPPs at  $T=200\text{ K}$  (unit: mm)

温度	孔径	孔间距	板厚	空腔深度
200 K	0.1526	0.5359	0.1012	23.3
常温	0.15	0.88	0.24	20

表 1 与表 2 为本文优化的单层微穿孔板吸声体结构参数以及常温下未计及温度条件的一组优化参数。图 4 对比了本文考虑温度条件的优化结果与未考虑温度条件的优化结果分别在两种温度下的吸声特性。从图 4 可见, 未计及温度条件优化的单层微穿孔板结构参数在高温以及低温环境下, 其最大吸声系数均不到 0.6, 而其在常温下最大吸声系数几乎为 1.0(见图 3 中  $T=300\text{ K}$  时的频率特性曲线)。本文在考虑了温度对微穿孔板吸声结构的降噪性能的影响后, 设定一固定频率  $f_0=1300\text{ Hz}$ , 采用改进的粒子群优化算法对其结构参数进行优化, 优化结果如图 4 所示, 在两种温度下, 运算结果均能满足最大吸声系数、共振频率以及温度的设计要求。

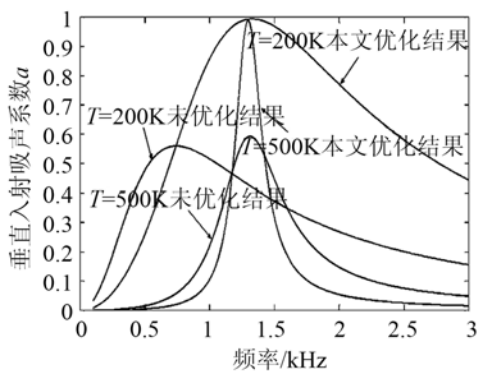


图 4 不同温度下优化后单层微穿孔板吸声结构频率特性对比  
Fig.4 Comparison of optimal sound absorption coefficients for a monolayer MPP absorber at different temperatures

#### 4.5 双层微穿孔板优化结果

当  $T=500\text{ K}$  时, 双层微穿孔板优化结果如表 3 所示。

表 3  $T=500\text{ K}$  时, 双层微穿孔板优化结果(单位: mm)  
Table 1 Optimization results of double layer MPPs at  $T=500\text{ K}$  (unit: mm)

	孔径 1	孔径 2	孔间距 1	孔间距 2
本文	0.0413	0.4021	0.2114	0.3147
文献[4]	0.5	0.5	3.5132	4.9222
	板厚 1	板厚 2	空腔深度 1	空腔深度 2
本文	0.1951	0.1951	47.5	52.5
文献[4]	0.8	0.8	38	53

将表 3 中两组结果参数代入  $T=500\text{ K}$  下的双层微穿孔板的吸声系数公式, 可求得吸声系数对比曲线如图 5 所示。

表 3 中, 文献[4]优化结果为在常温下计算得到的, 优化后的双层微穿孔板结构参数在常温下吸声性能较好, 如图 6 所示。图 5 对比了文献[4]与本文设计的微穿孔板结构在  $T=500\text{ K}$  时的垂直入射吸声特性曲线。可以发现文献[4]设计的微穿孔板结构已经不能满足  $T=500\text{ K}$  时的降噪要求。而本文在计及温度对微穿孔板吸声性能的影响后, 设计出的双层微穿孔板的结构参数, 在设计频率范围内吸声系数均较高, 有效吸声频带较宽。

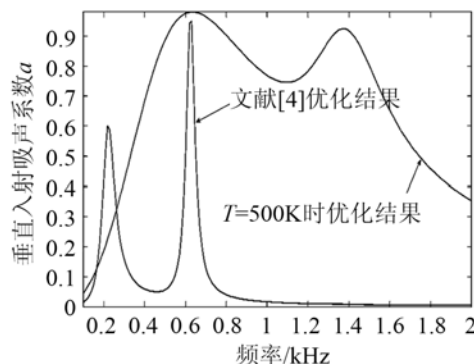


图 5 文献[4]和本文给出的在  $T=500\text{ K}$  优化后双层微穿孔板吸声性能对比

Fig.5 Comparison between the optimal sound absorption coefficients obtained from Ref.(4) and this paper for a double layer MPP absorber at  $T=500\text{ K}$

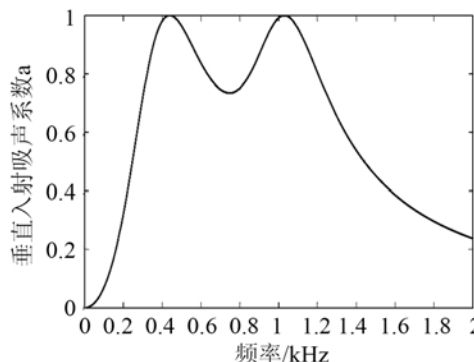


图 6 常温下文献[4]优化后双层微穿孔板吸声性能  
Fig.6 Optimal sound absorption coefficient for a double layer MPP absorber at room-temperature in ref [4]

## 5 结论

本文根据前人对计及温度条件下的微穿孔板吸声特性的研究, 发现温度变化对微穿孔板的相对声阻、相对声质量、最大吸声系数以及共振频率均有很大影响。在非常温下, 利用传统的微穿孔板结构设计理论已经不足以设计出满足环境要求的微穿孔板吸声结构。本文利用操作简单、收敛速度快的改进的粒子群优化算法, 分别对单层和双层微穿孔板吸声体的结构参数进行优化设计。结果表明,

在高温及低温条件下,利用改进的粒子群算法设计出的微穿孔板吸声结构,均可以满足该温度下的降噪要求。

考虑到本文仅提出了一种理论分析方法,实验验证是有必要的。但由于硕士论文阶段工作时间和现有实验条件的限制,难以开展。下一步工作中拟采用有限元分析的方法进行仿真验证,考虑温度场对声-热转换的影响,与本文结果进行对比。

### 参 考 文 献

- [1] 马大猷. 微穿孔板吸声结构的理论和设计[J]. 中国科学, 1975, **18**(1): 38-50.  
MAA Dayou. Theory and design of microperforated panel sound-absorbing constructions[J]. Scientia Sinica, 1975, **18**(1): 38-50.
- [2] SUN Fugui, CHEN Hualing, WU Jiuhui, et al. Sound absorbing characteristics of fibrous metal materials at high temperatures[J]. Applied Acoustics, 2010, **71**(3): 221-235.
- [3] 王鹏, 王敏庆, 樊晓波. 温度变化条件下微穿孔板声学特性研究[J]. 振动、测试与诊断, 2007, **27**(4): 267-269.  
WANG Peng, WANG Minqing, FAN Xiaobo. Acoustic characteristic of microperforated panel in altering temperature[J]. Journal of Vibration Measurement and Diagnosis, 2007, **27**(4): 267-269.
- [4] 隋林强, 赵晓丹, 祝瑞银. 遗传算法在双层微穿孔板结构优化设计中的应用[J]. 噪声与振动控制, 2006, **26**(2): 49-52.  
SUI Linqiang, ZHAO Xiaodan, ZHEN Ruiyin. Multilayer micro-perforated structure optimization design using genetic algorithm[J]. Noise and Vibration Control, 2006, **26**(2): 49-52.
- [5] Heidi Ruiz, Pedro Cobo, Finn Jacobsen. Optimization of multiple-layer microperforated panels by simulated annealing[J]. Applied Acoustics, 2011, **72**(10): 772-776.
- [6] Russell Eberhart, James Kennedy. A New Optimizer Using Particle Swarm Theory[C]// Proceedings of the Sixth International Symposium on Micro Machine and Human Science. Nagoya, 1995: 39-43.
- [7] 王静云, 常安定, 徐春龙, 等. 应用粒子群优化算法设计锥形孔微穿孔板结构[J]. 陕西师范大学学报(自然科学版), 2014, **42**(2): 37-41.  
WANG Jingyun, CHANG Anding, XU Chunlong, et al. Application of particle swarm optimization algorithm designing tapered hole microperforated panel structure[J]. Journal of Shaanxi Normal University(Natural Science Edition), 2014, **42**(2): 37-41.
- [8] 马大猷. 微穿孔板吸声体的准确理论和设计[J]. 声学学报, 1997, (5): 385-393.  
MAA Dayou Y. General theory and design of microperforated-panel absorbers[J]. Acta Acustica, 1997, **22**(5): 385-393.
- [9] 钱翼稷. 空气动力学[M]. 北京: 北京航空航天大学出版社, 2004.  
QIAN Yiji. Aerodynamics[M]. Beijing: Beihang university press, 2004.
- [10] 江善和, 江巨浪, 吴磊. 基于粒子群算法的一种非线性PID控制器[J]. 计算机技术与发展, 2007, **17**(4): 71-74.  
JIANG Shanhe JIANG Julang, WU Lei. A nonlinear PID controller based on partiale swarm tuning algorithm[J]. computer technology and development, 2007, **17**(4): 71-74.